



STRUTTURA: Scocca esterna e della testiera realizzate in fibra di legno curvato. Telaio della seduta realizzato in metallo abbinato a legno multistrato. Telaio della testiera realizzato in metallo.

IMBOTTITURA: Schienale, braccioli, testiera e cuscino di seduta sono realizzati in poliuretano espanso di densità 35 kg/mc e sono ricoperti da una falda di dacron resinato autoestinguente da 200 gr/mq.

RIVESTIMENTO: Pelle, tessuto o microfibra non sfoderabile. Per le caratteristiche del rivestimento e della manutenzione vedere relative schede tecniche.

PIEDI: La poltrona poggia su una base girevole in alluminio verniciata in esclusiva nel colore Manganese Tiger.

NOTE: La base del pouf è fissa, non girevole.

FRAME: External shell and headboard made of curved wood fibre. Seat frame made of metal combined with plywood. Metal headrest frame.

PADDING: Backrest, armrests, headrest and seat cushion are made of polyurethane foam with a density of 35 kg/mc and are covered with a layer of 200 gr/sqm self-extinguishing dacron resin.

COVERING: Leather, fabric or microfibre with non-removable covers. For upholstery features and maintenance, see the relevant technical sheets.

FEET: The armchair rests on an aluminium swivel base exclusively painted in Manganese Tiger colour.

NOTES: The pouf base is fixed, not swivel.

STRUCTURE: Coque extérieure et tête en fibre de bois courbé. Cadre de l'assise en métal combiné à du contreplaqué. Carcasse de tête en métal.

REMBOURRAGE: Le dossier, les accoudoirs, la tête et le coussin de l'assise sont réalisés en mousse de polyuréthane d'une densité de 35 kg/mc et sont recouverts d'une couche de résine dacron auto-extinguible de 200 gr/m².

RETEMENT: Cuir, tissu ou microfibre non déhoussable. Pour les caractéristiques et l'entretien des revêtements, voir les fiches techniques correspondantes.

PIEDS: Le fauteuil repose sur une base pivotante en aluminium exclusivement peinte en couleur Manganese Tiger.

NOTES: La base du pouf est fixe et non pivotante.

ESTRUTTURA: Carcasa exterior y cabecero en fibra de madera curvada. Armazón del asiento en metal combinado con madera contrachapada. Carcasa de cabecero metálico.

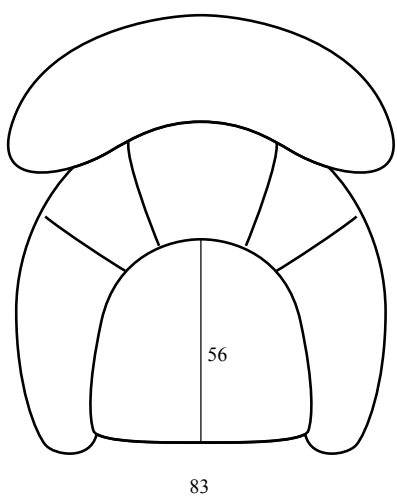
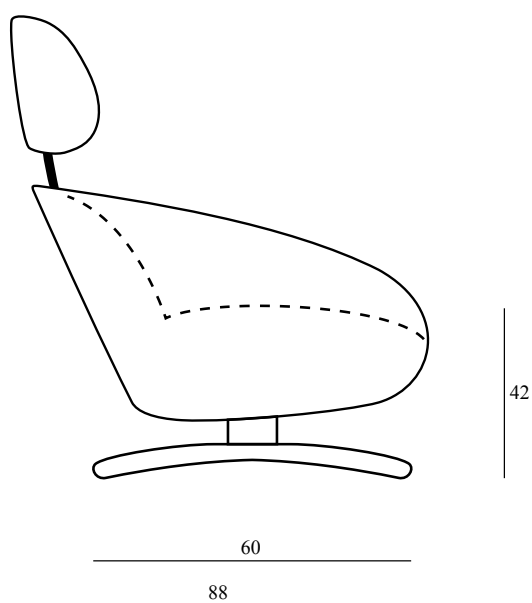
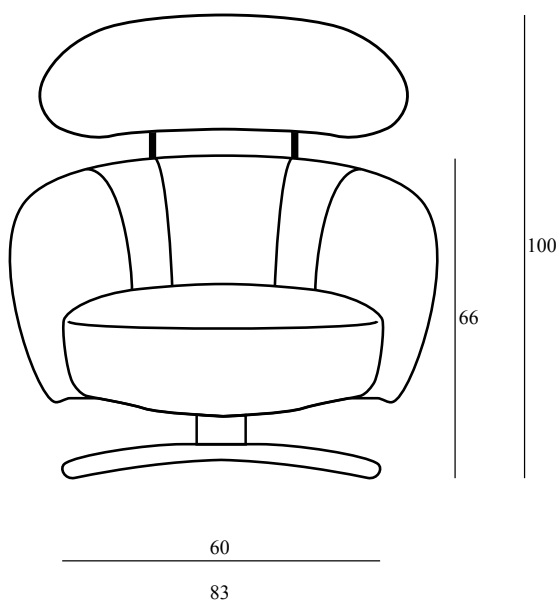
RELLENO: El respaldo, los reposabrazos, el cabecero y el cojín del asiento son de espuma de poliuretano con una densidad de 35 kg/mc y están recubiertos con una capa de resina de dacron autoextinguible de 200 gr/m².

RECUBRIMIENTO: Piel, tela o microfibra con fundas no extraíbles. Para conocer las características de la tapicería y su mantenimiento, consulte las fichas técnicas correspondientes.

PIEDS: El sillón se apoya en una base giratoria de aluminio pintada exclusivamente en color Manganese Tiger.

NOTAS: La base del puf es fija, no giratoria.

cod. 0125
POLTRONA GIREVOLE



cod. 0802
POUF RETTANGOLARE

